

### Machine configuratie en maatvoering



#### Aansluitpunten

##### Totaal benodigd voor installatie

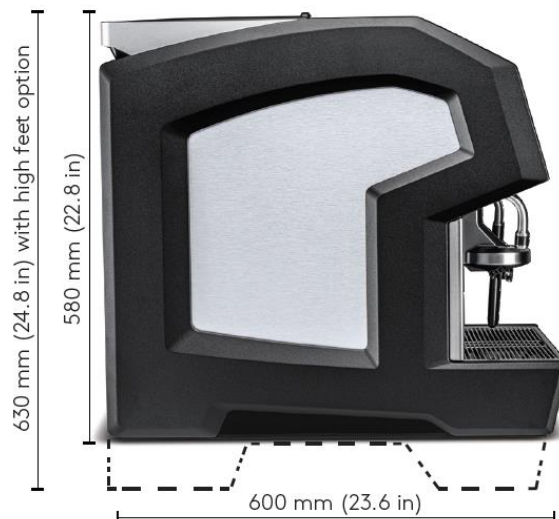
Stroom	1x 400V/16A – CEE stopcontact – Machine 1x 220 – 240V/16A – Koeler
Water	1x 3/4" – Machine (1x water filter)
Afvoer	1x min. 32 mm - Machine
Doorvoer	1x Ø80 mm tbv stroom, water

° Overige doorvoeren zijn optioneel en afhankelijk van uw order samenstelling. Vraag uw adviseur.

#### Classic

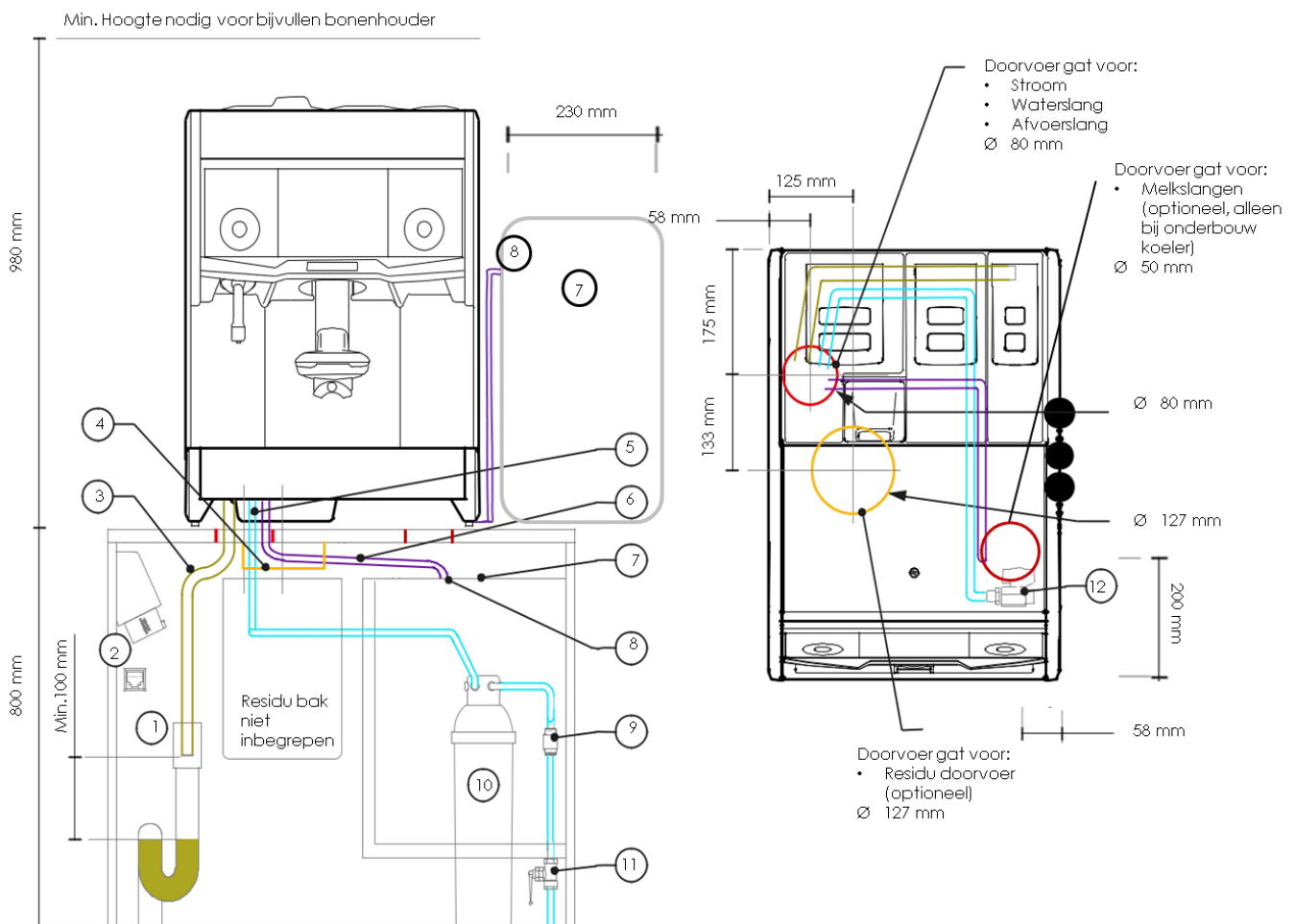
#### C'2m

Classic	C'2m
<b>Capaciteit</b>	
Gewicht	62 kg
Espresso/uur	175
Heet water/uur	170
Cappuccino/uur	175
<b>Stroom</b>	
1x 220-240 V – 16A	2800W
1x 380-415 V – 16A (krachtstroom)	8100W
Stroom verbruik 'aan'	Tot 8100W
Stroom verbruik 'standby'	< 2W
<b>Waterdruk</b>	
2.5 – 4 bar	
<b>Technische data</b>	
Zethuis	24g
Molen	Keramische schijven 64 mm
Bonenhouder	2x 1.2 kg
Uitgifte hoogte	Max. 165 mm
Thee uitloop hoogte	145 mm
Interface	1x USB, 1x SD, 1x Eth, 1x CCI/CSI/API
Koppenwarmer	Tot 50 koppen
Koffie boiler	0.8 L
Stoom boiler	1.6 L
Residu lade	400 gr – ca 50 zettingen
<b>Water aan-en afvoer</b>	
Water	RVS flexibele waterslang G3/8"
Afvoer	Ø22 mm x Ø16 mm x 2m



**Installatie instructies**

° stroom (krachtstroom), water, afvoer en doorvoergaten zijn geïnstalleerd bij onze aankomst	° de locatie is toegankelijk, dus geen drempels, trappen en obstakels en de vloer is vlak.
° de plaatsingslocatie is leeg en schoon	° de bar is geschikt om 100 kg te dragen
° de locatie is bereikbaar voor onze auto met laadklep	° installatie op een verdieping? Er dient dan een lift aanwezig te zijn.
° de opgegeven contactpersoon is op locatie aanwezig bij de installatie	° tijdens de installatie dienen er ca. 2 kg verse bonen en 5L koude melk aanwezig te zijn.
° mogen we alleen laden en lossen vóór een bepaalde tijd, geef het a.u.b. aan ons door	° is er geen krachtstroom aanwezig, neem dan contact op met uw adviseur


**Leidingschema - legenda**

1. Afvoer met sifon min. Ø 32 mm	7. De koelkast dient zo dicht mogelijk naast de machine te staan. (onderbouw koeler optioneel)
2. 1x 400V/16A – CEE stopcontact 1x 220 – 240V/16A -stopcontact	8. de gaten in de koeler zijn aanwezig voor de melkslangen
3. Afvoerslang. Zorg dat de slang recht naar beneden loopt	9. Terugslagventiel
4. Residu doorvoer onder counter (optioneel)	10. Waterfilter
5. Waterslang	11. Stopkraan (waterdruk regelaar indien 4.5 bar overtreft)
6. Melkslangen max. 1500 mm	12. Water aansluiting 3/8 "